

SK式 溝切り対応F.R.P落口

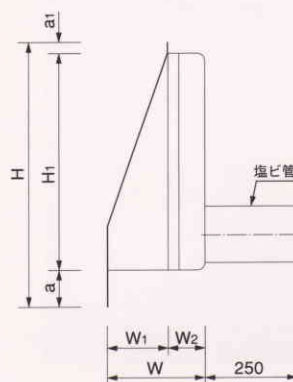
SK式溝切り対応F.R.P落口は、従来よりご好評を頂いております当社SK式F.R.P落口の姉妹品です。特に軟弱地盤における地盤沈下に対応出来る様に、落口の排水口の位置は従来型と同じとし、落口本体の有効高H1を従来型より22cm程高くした製品です。

なお、タイプとしては、従来型と同様に、配水管路に塩ビ管を使用するV型と、FM管を使用するE型の2種類があります。

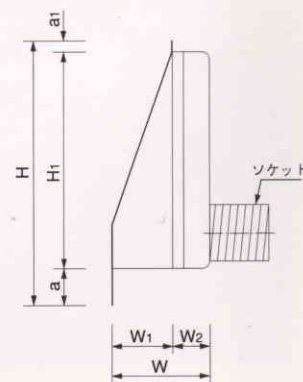
1 落口本体寸法規格



(V型)



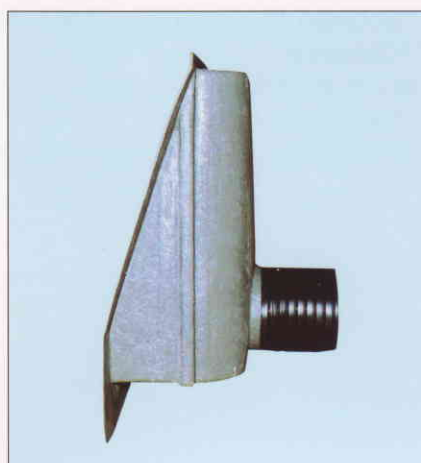
(E型)



寸法単位：mm

呼称	A	H	W	D	A1	H1	W1	W2	a	a1	参考重量 kg (F.R.P部)
SKM-150	595	720	265	154	395	590	165	100	100	30	2.8

2 本体写真(E型)



3 施工実施例

平成11年度 圃場整備事業北美唄地区1工区



エスケー産業株式会社

本社 / 〒003-0001
札幌市白石区東札幌1条4丁目8番1号
TEL(011)811-6600(代)・FAX(011)811-3540

E-mail skasno1@cocoa.ocn.ne.jp

旭川営業所 / 〒070-0035
旭川市5条12丁目1412 山元ビル1F
TEL(0166)25-2287(代)・FAX(0166)23-2052

帯広営業所 / 〒080-0802
帯広市東2条南16丁目11番地
パシフィッククリオコート1F
TEL(0155)26-0808・FAX(0155)22-3732

代理店