

SK式

暗渠用製品



エスケー産業株式会社

I エスケー ネジ式水甲管

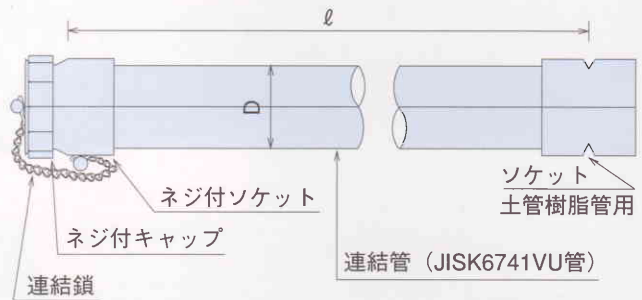
エスケー式ネジ式水甲管は、北海道産商品としてエスケー産業(株)が開発した商品である。

特長

- ① 管理、使用が簡単である。
- ② ネジ付キャップの取り外しが簡単である。
- ③ 連結鎖に耐久性の有る素材を使用している。
- ④ 1体商品ですので取付けが簡単です。

特記-1 ネジ式水甲の上部に道路等、車両が通る場合はJHK6741・VP管の連結管使用を御進めします。

特記-2 ネジ式水甲 $l = 2M$ も用意できます。



(寸法規格表)

呼称	D × l
SKN-50	56 × 4,000
SKN-60	71 × 4,000
SKN-75	83 × 4,000
SKN-100	107 × 4,000
SKN-125	131 × 4,000
SKN-150	154 × 4,000

II 塩ビ製 自在継手

塩ビ製自在継手は、用水路、分水口の伸縮・偏心用として使用してください。

(寸法規格表)

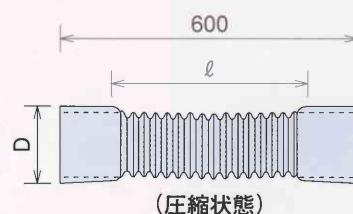
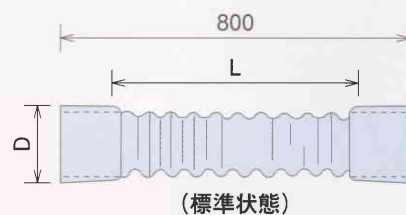
呼称	L	l
SKJ-100	720	520
SKJ-125	660	460
SKJ-150	580	380
SKJ-200	580	380

特記-1 自在継手の取付は、圧縮状態でセットして下さい。

特記-2 中・重土圧、車両荷重の掛る場所の使用はさけて下さい。

特記-3 土圧が掛る場合は1ランク大きなサヤ管(コルゲート管等)を使用したほうがより安全です。

① 用水路分水口への使用



Ⅲ

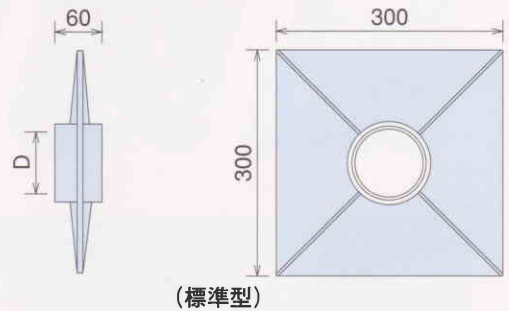
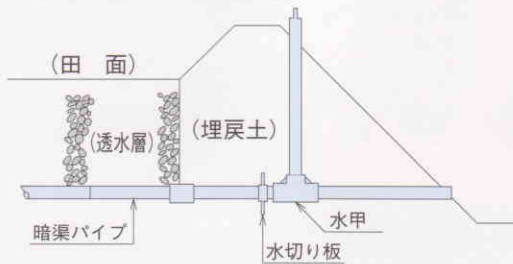
SK式 水切り板

エスケー式水切り板は、水田暗渠の水甲管（水平式・ネジ式）の管面上の水道防止商品として開発したものである。

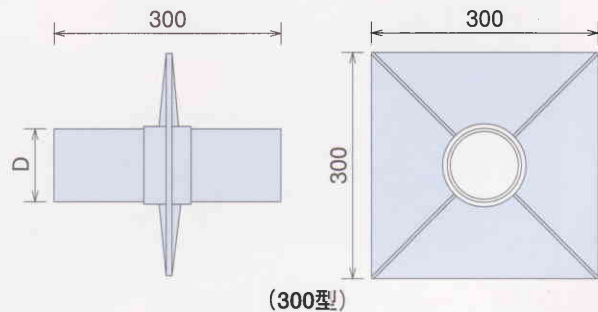
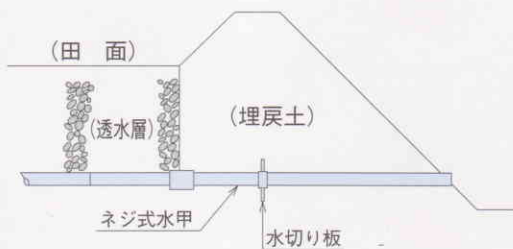
(寸法規格表)

呼称	D
SKW-100	114
SKW-125	140
SKW-150	165

① 水平式水甲への使用



② ネジ式水甲への使用



特記-1 標準型水切り板を塩ビ管に接着剤を塗り、差し込んで取り付けて下さい。

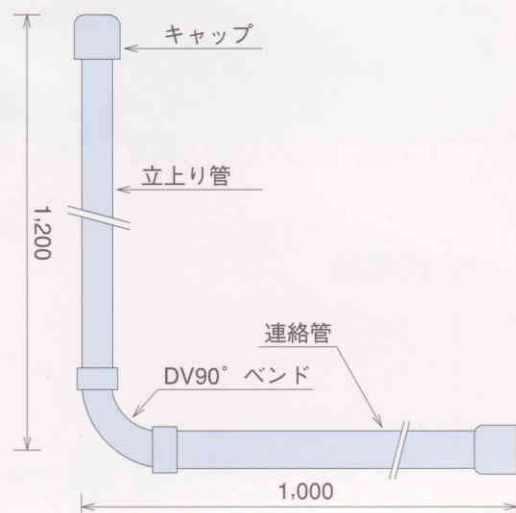
特記-2 SK式水切り板φ75以下はSKW100を使用します。

Ⅳ

塩ビ製 管理甲

管理甲は、暗渠パイプの掃除のために掃除機具等の入口工として開発されたものである。

呼称	規格
SKK-50	VU50
SKK-60	VU65





エスケー産業株式会社

本 社

〒003-0001 札幌市白石区東札幌1条4丁目8番1号
TEL 011(811)6600 FAX 011(811)3540

旭川営業所

〒070-0000 旭川市5条12丁目1412 山元ビル1F
TEL 0166(25)2287 FAX 0166(23)2052

帯広営業所

〒080-0802 帯広市東2条南16丁目11番
パシフィッククリオコート1F
TEL 0155(26)0808 FAX 0155(22)3732

代理店